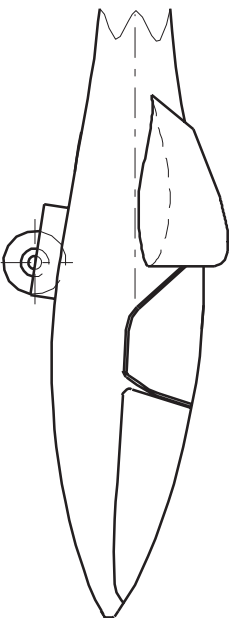
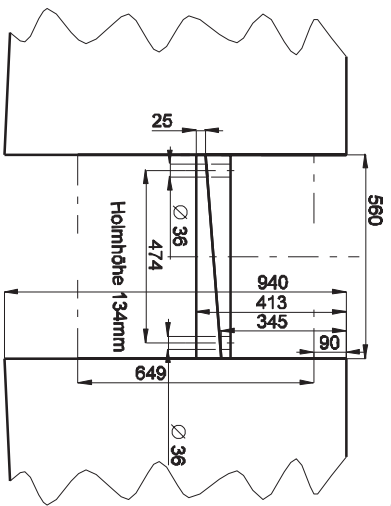
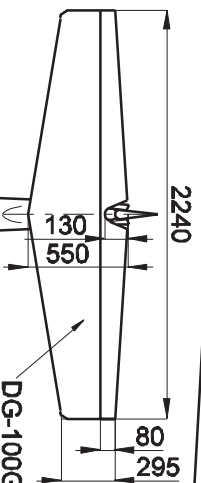


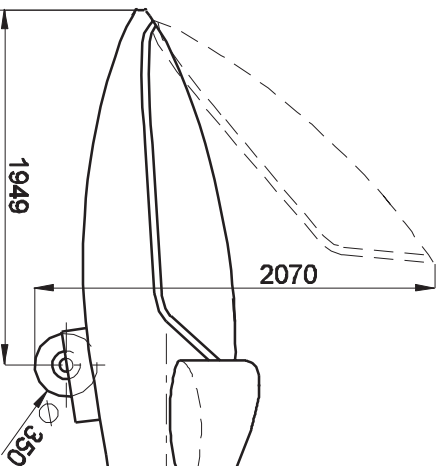
7500



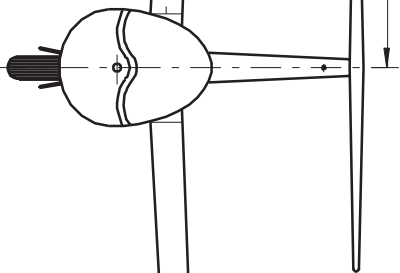
DG-100: Version mit zweigeteilter Kabinenhaube



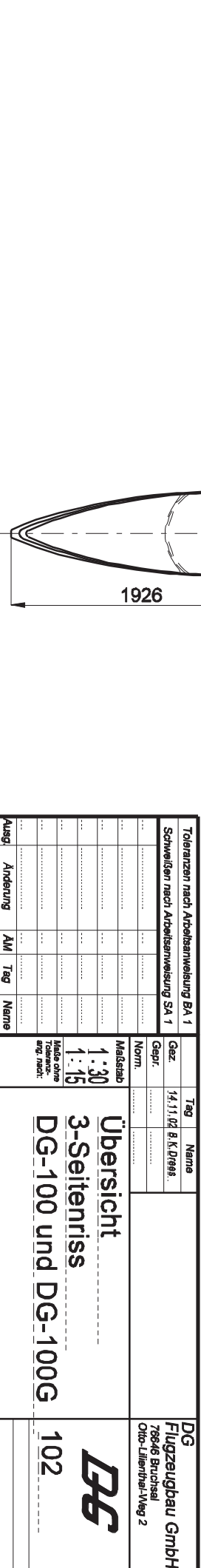
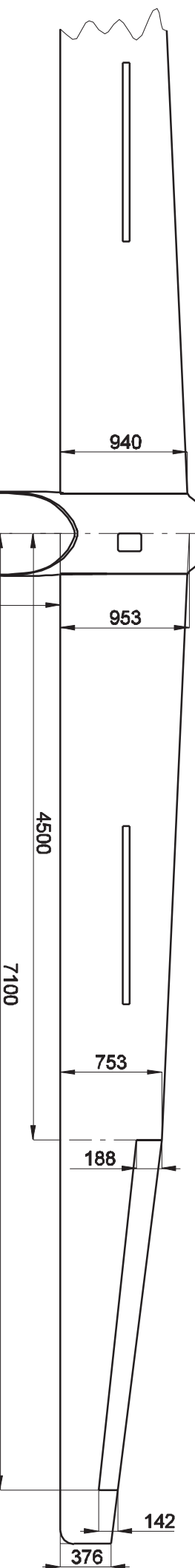
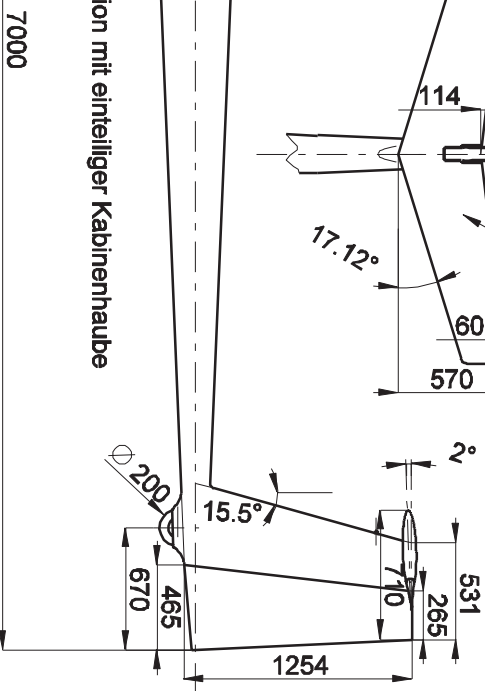
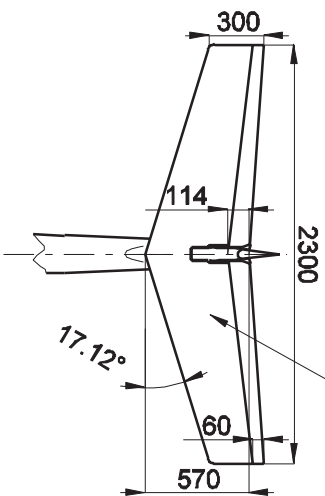
DG-100G: Version mit gedämpftem Höhenruder



DG-101: Version mit einteiliger Kabinenhaube



DG-100: Version mit Pendelhöhenruder



Toleranzen nach Arbeitsanweisung BA 1		Tag	Name	DG
Schweißan nach Arbeitsanweisung SA 1		14.11.02	B. K. Drees	Flugzeugbau GmbH
Gepr.				78646 Bruchsal
Norm.				Ordo-Lilienthal-Str. 2
Maßstab		Übersicht		
1:30		3-Seitenriss		
Maße ohne		DG-100 und DG-100G		
ang. nach:		102		
Ausg.		BS		
Änderung				
AM				
Tag				
Name				